



225 NORTH PATTERSON ST.

CAREY, OH 43316

CUSTOMER SERVICE PHONE 877-876-7452

Liste de vérification pour l'entretien de votre porte à enroulement.

⚠ WARNING

Le ressort de contrepoids est enroulé sous haute tension. De ce fait, il peut causer des blessures sévères ou fatales. Seuls des techniciens qualifiés sont autorisés à ajuster le ressort.

Sur un assemblage avec un ressort, utilisez deux barres de tension de 0.5 pouce (1.27cm) de diamètre et de 15 pouces (38.1cm) de longueur. Pour un assemblage à deux ressorts avec un enrouleur TG, une barre de tension de 0.375 pouce (0.95cm) de diamètre, et de 15 pouces (38.1cm) de longueur. **NE JAMAIS UTILISER** des barres de tension courbes, des tournevis, ou des poinçons pour rebobiner un ressort.

⚠ CAUTION

Veillez lire toutes les directives avant de commencer l'entretien de votre porte. Veuillez à maintenir un bon équilibre et le contrôle de vos outils.

Les ajustements et réparations doivent être effectués par un technicien qualifié utilisant les outils appropriés.

Ne jamais utiliser la sangle de traction de la porte arrière pour vous adosser en entrant ou sortant par l'arrière. La sangle de traction pourrait casser ou la porte pourrait vous tomber dessus. Veuillez utiliser les poignées pour vous aider à entrer ou sortir par l'arrière.

Veillez-vous écarter de l'entrée pendant que la porte est en mouvement.

NOTICE

Pour empêcher d'endommager le contenu ou le véhicule, assurez-vous que la porte arrière est fermée et que le loquet est en place. **Pour plus d'information détaillées à propos de réparations et d'ajustements, veuillez consulter le manuel d'installation et de réparations fourni par Transglobal.**

NOTICE

LUBRIFICATION

Veillez copieusement graisser le ressort de contrepoids, les roulements de l'axe de contrepoids, les rouleaux, les charnières, les accessoires du haut, le porte rouleau du bas, et les serrures avec le lubrifiant Transglobal TGS1000. Veuillez ne pas utiliser de la graisse mécanique. Essuyer les crasses des guides. Le nombre d'entretiens dépendra des conditions climatiques et de la méthode de nettoyage de la porte. Les portes qui sont nettoyées à la vapeur ont besoin d'être graissées plus souvent. Les serrures de portes sur véhicules utilisés la ou les routes sont souvent traitées avec du sel de voirie devront être huilées plus fréquemment. NE JAMAIS utiliser un lubrifiant à base de pétrole sur les joints en caoutchouc.

TGS1000

AVANTAGES

De longue durée, inoffensif, sans effet statique, ne tache pas, non conducteur, ne contient pas de distillat de pétrole, pas de silicone, pas d'acide, pas de cancérigènes, d'halogènes ou d'allergène. Il ne séchera pas, ou ne sera pas éliminé par l'eau. N'abîmera pas, les plastiques, la peinture, les parties métalliques, la fibre de verre, les émaux, ou les joints en néoprène. TGS1000 est enregistré pour être utilisé dans les aires de préparation des aliments.

UTILISATION

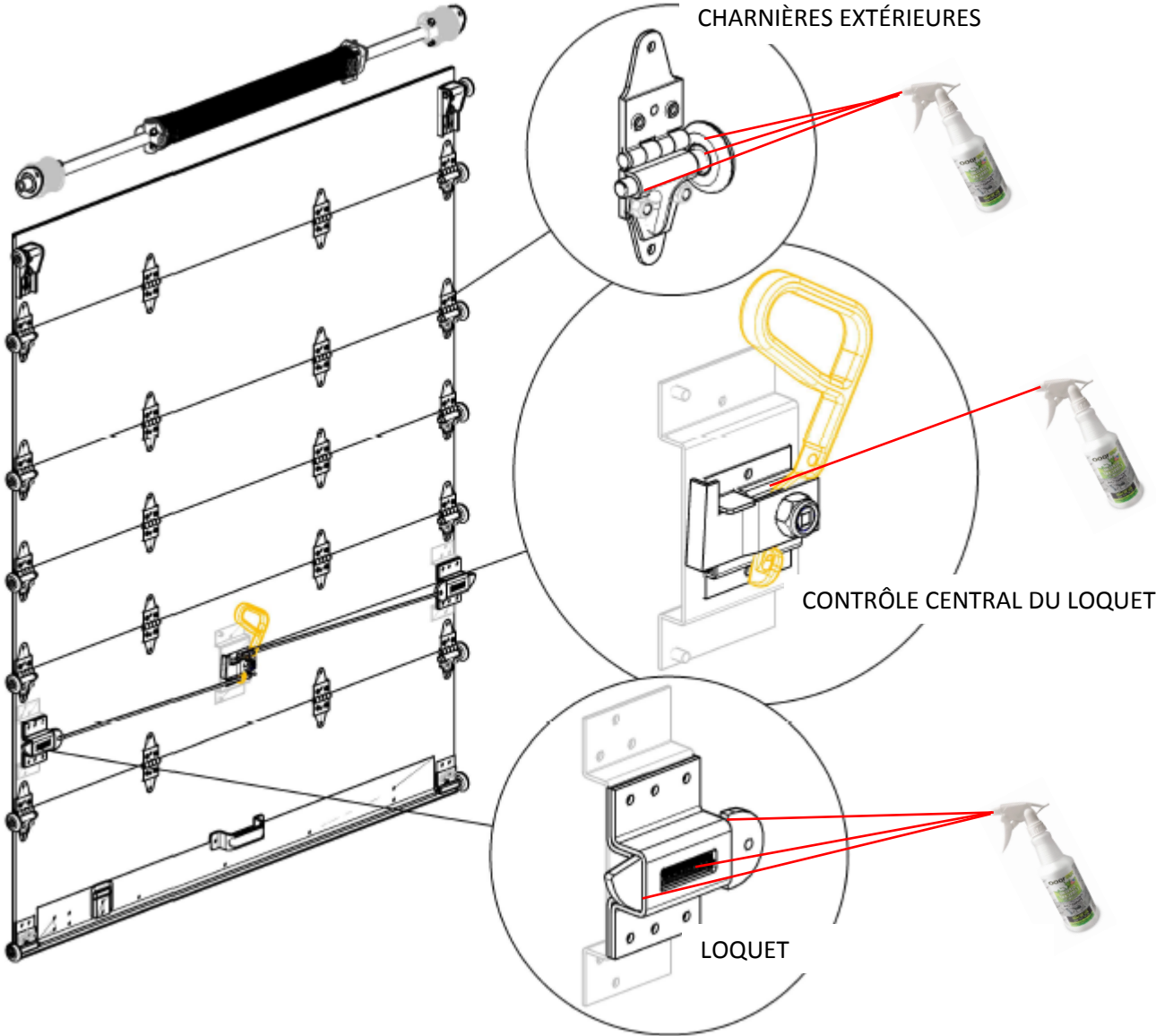
TGS1000 lubrifie et protège les serrures, les charnières, les rouleaux, les outils pneumatiques, les portes à enroulements, les portails, les ressorts, les chaînes, et les roulements. Il aide à couper les graisses pendant le forage. Il pénètre et neutralise la rouille sur les écrous, les boulons, les vis, et les moteurs. Il nettoie la corrosion et l'oxydation sur les bornes de batteries et les métaux.



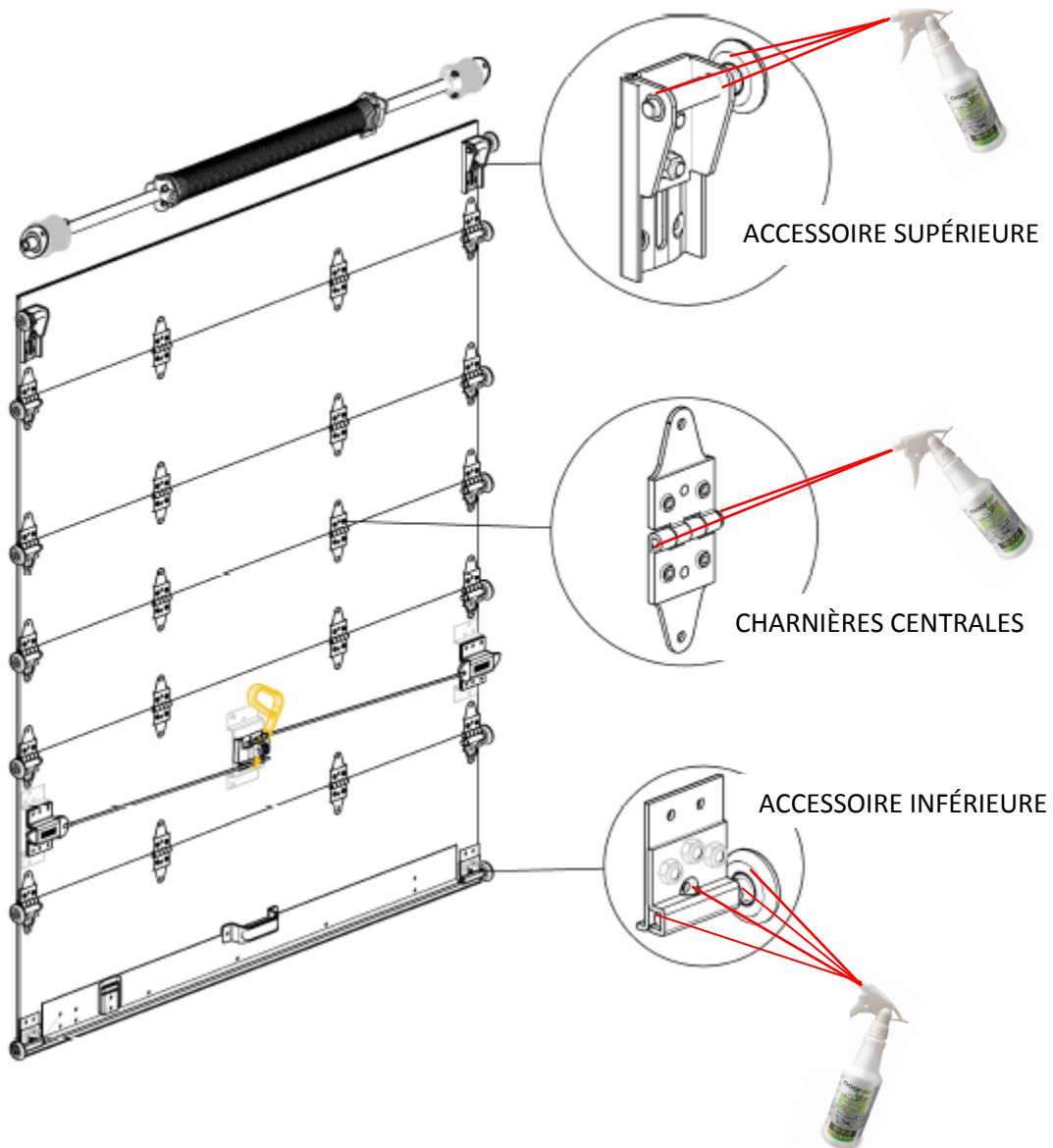
(See  for Lubrication points below.)



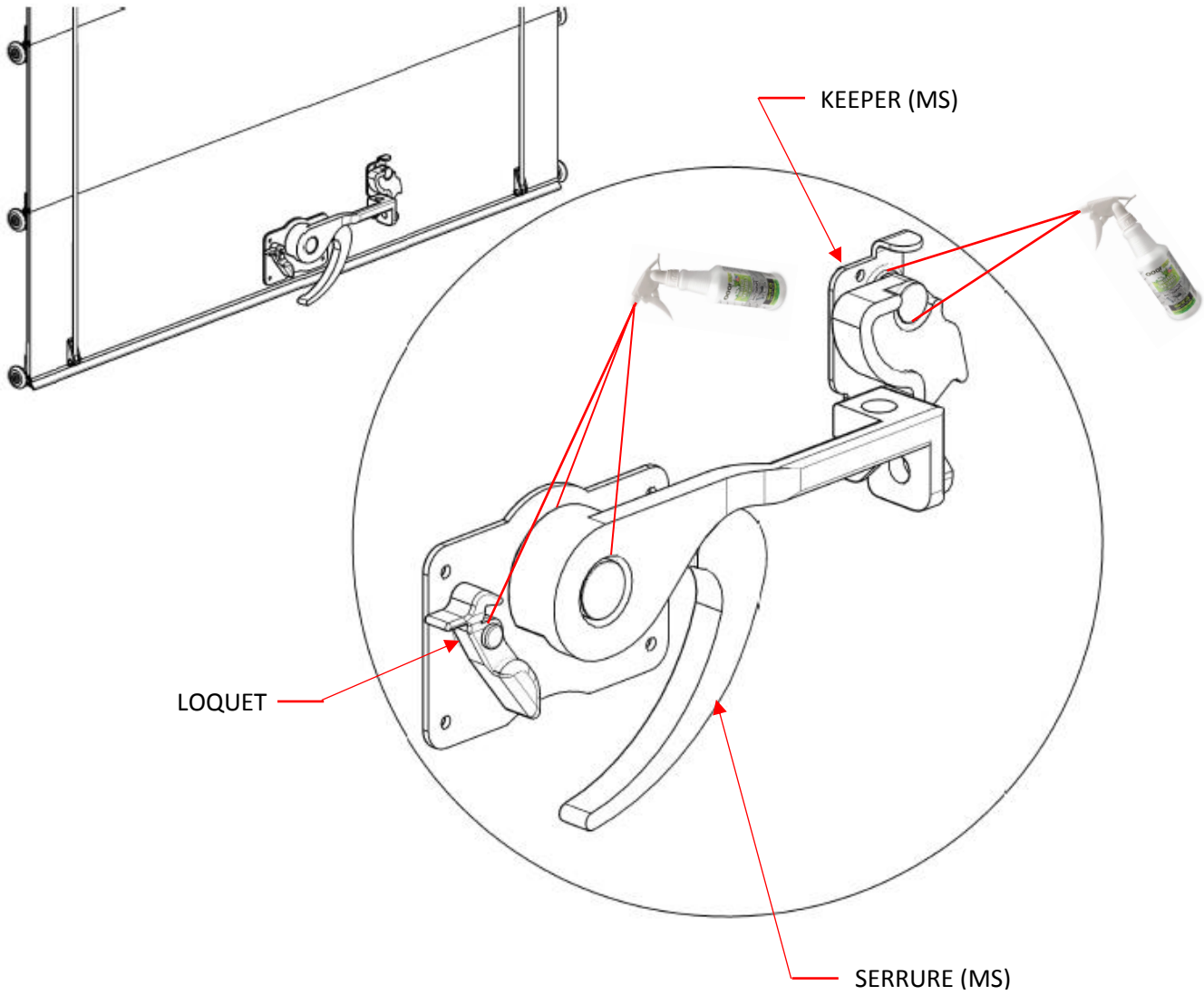
LUBRIFICATION DES CHANIÈRES EXTÉRIEURES, DU CONTRÔLE CENTRAL DU LOQUET, ET DU LOQUET LUI-MÊME.



**LUBRIFICATION DES ACCESSOIRES SUPÉRIEURES, DES CHARNIÈRES CENTRALES,
ET DES ACCESSOIRES INFÉRIEURES.**



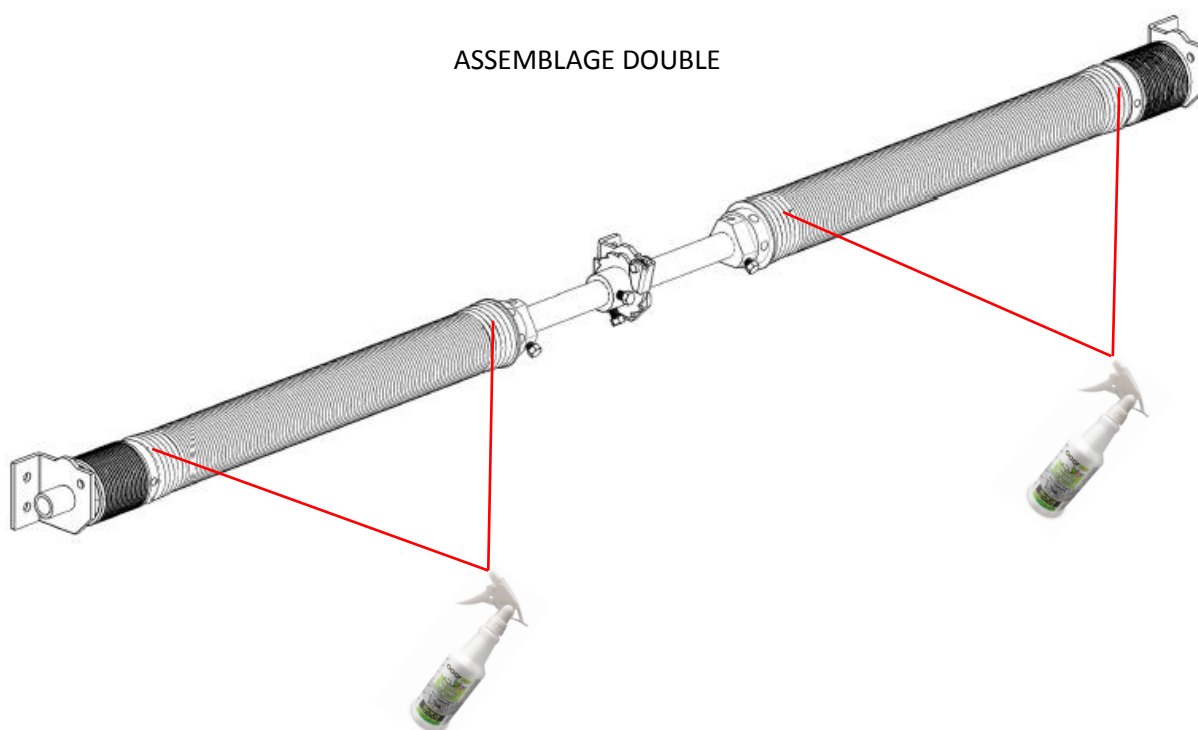
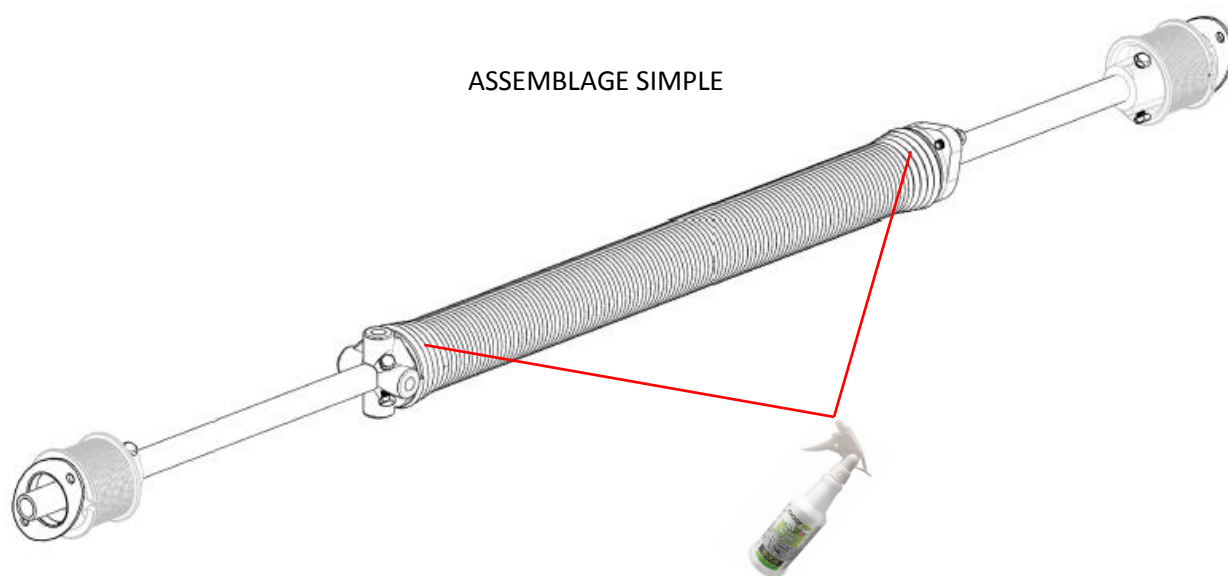
LUBRIFICATION DE LA SERRURE ET DE SON "KEEPER" A SÉCURITÉ MAXIMALE (MS)



LUBRIFICATION DES ASSEMBLAGES À RESSORT SIMPLE OU DOUBLE

NOTICE

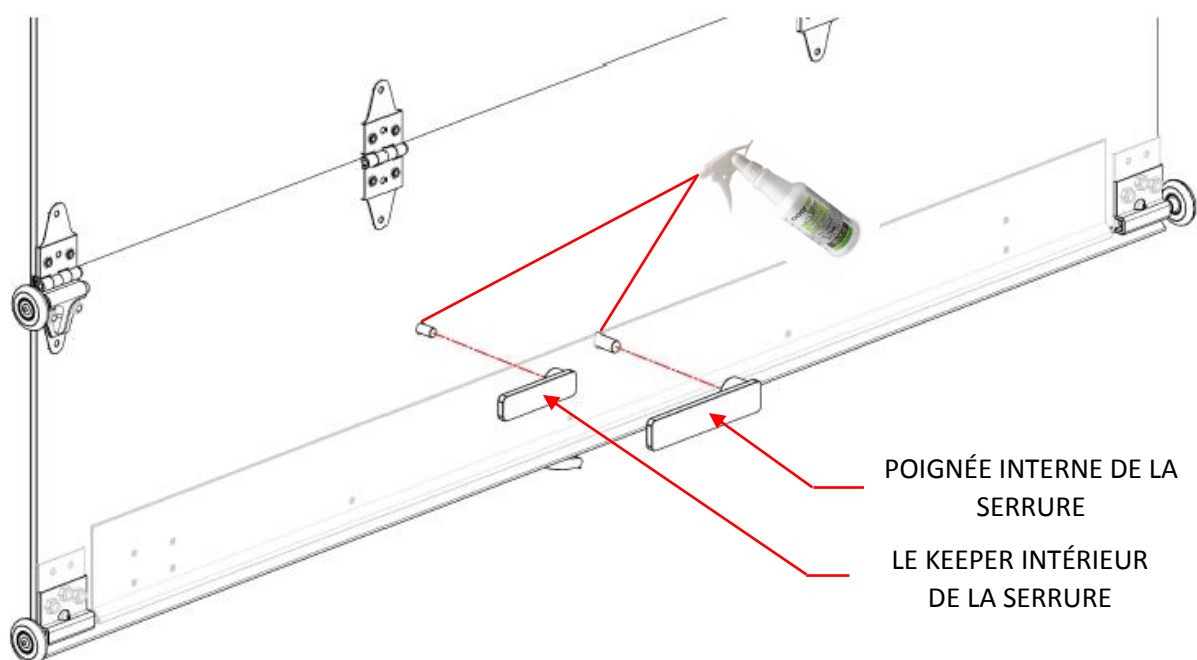
Sur ces assemblages veuillez lubrifier les ressorts sur toute leur longueur pour empêcher qu'ils rouillent.



LUBRIFICATION FACULTATIVE DU DÉVERROUILLAGE INTÉRIEUR

NOTICE

Retirer les poignées pour huiler la serrure du déverrouillage intérieur et son keeper.



NOTICE

L'UTILISATION DE LA PORTE – VEUILLEZ INSPECTER LES POINTS SUIVANTS :

1. Veuillez vérifier que la serrure fonctionne facilement et qu'elle se ferme bien en compressant le joint.
2. Veuillez vérifier que la porte fonctionne aisément avec de l'espace entre la porte et ses pistes de 6.3mm a 9.5mm.
3. Veuillez vérifier que toutes les pièces sont fermement attachées.
4. Est-ce que les rondelles d'écartement sont installées a deux des charnières de chaque côté ? (Veuillez voir la **Figure 1** : 4 rondelles sont nécessaires par conception).
5. Est-ce que les joints de chaque côté sont installés de telle façon qu'ils sont en contact uniforme avec la porte et n'empêche pas l'utilisation de la porte ?
6. Veuillez inspecter les joints et les remplacer si nécessaire.
7. Est-ce que le joint supérieur fait contact correctement sur toute la largeur de la porte, tout en maintenant le panneau supérieur vertical (**voir Figure 2**).
8. Veuillez inspecter le joint supérieur et le remplacer si nécessaire.
9. Veuillez inspecter la sangle de traction et la remplacer si nécessaire (**voir Figure 3**).
10. Sur les portes à loquet double, veuillez inspecter les câbles et les remplacer si nécessaire.

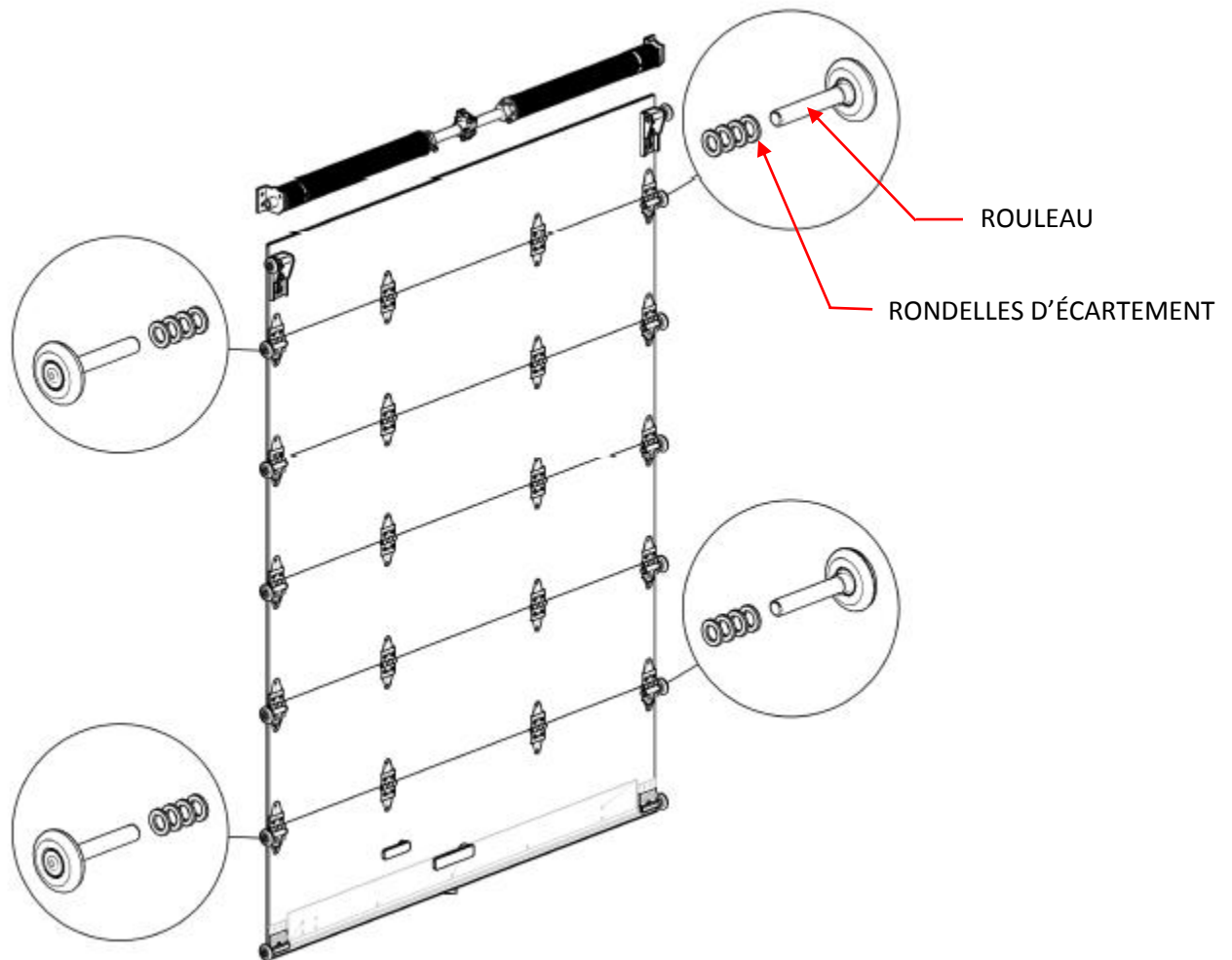
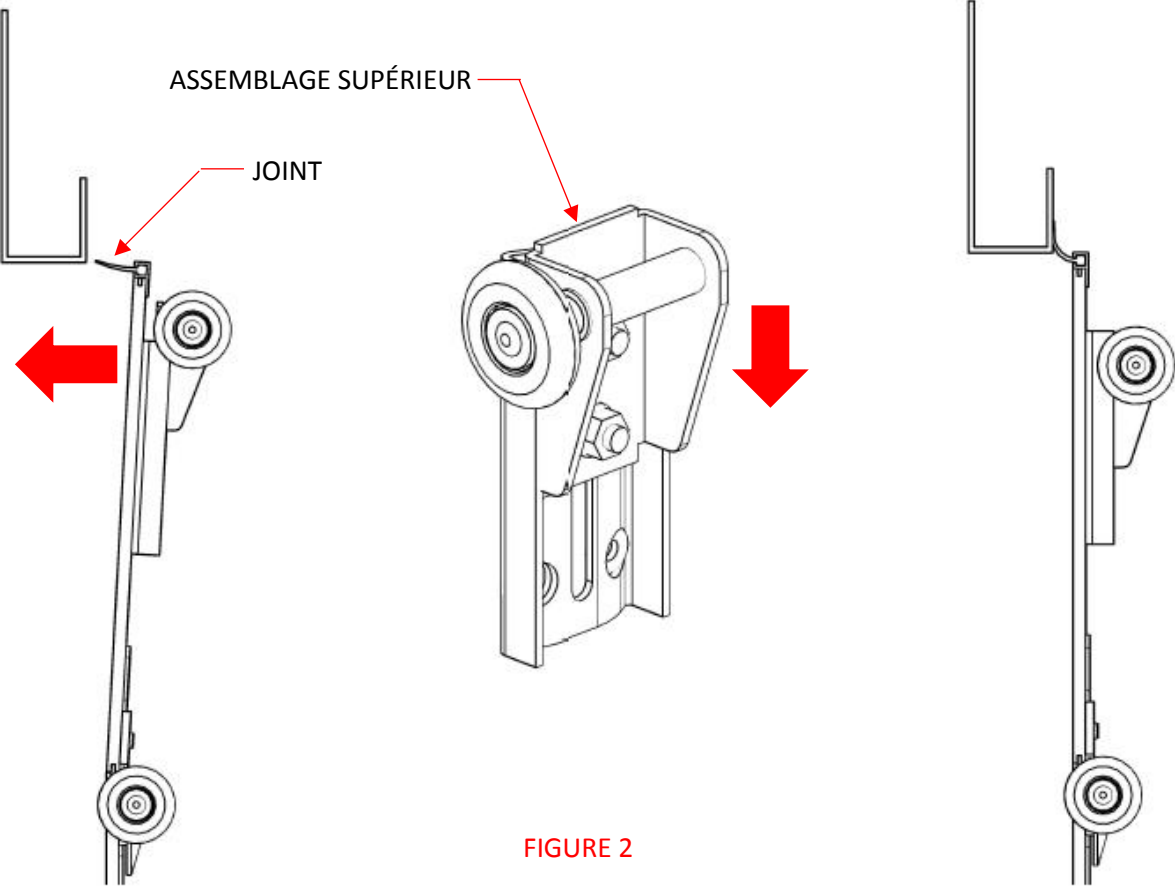


FIGURE 1

NOTICE

Veillez desserrer les deux écrous (7.9mm) de chaque côté de l'assemblage supérieur, ajuster jusqu'à ce que le panneau supérieur soit aligné verticalement avec le reste de la porte, et resserrer les écrous.



POSITION INCORRECTE DU PANNEAU SUPÉRIEUR

POSITION CORRECTE

SANGLE DE TRACTION

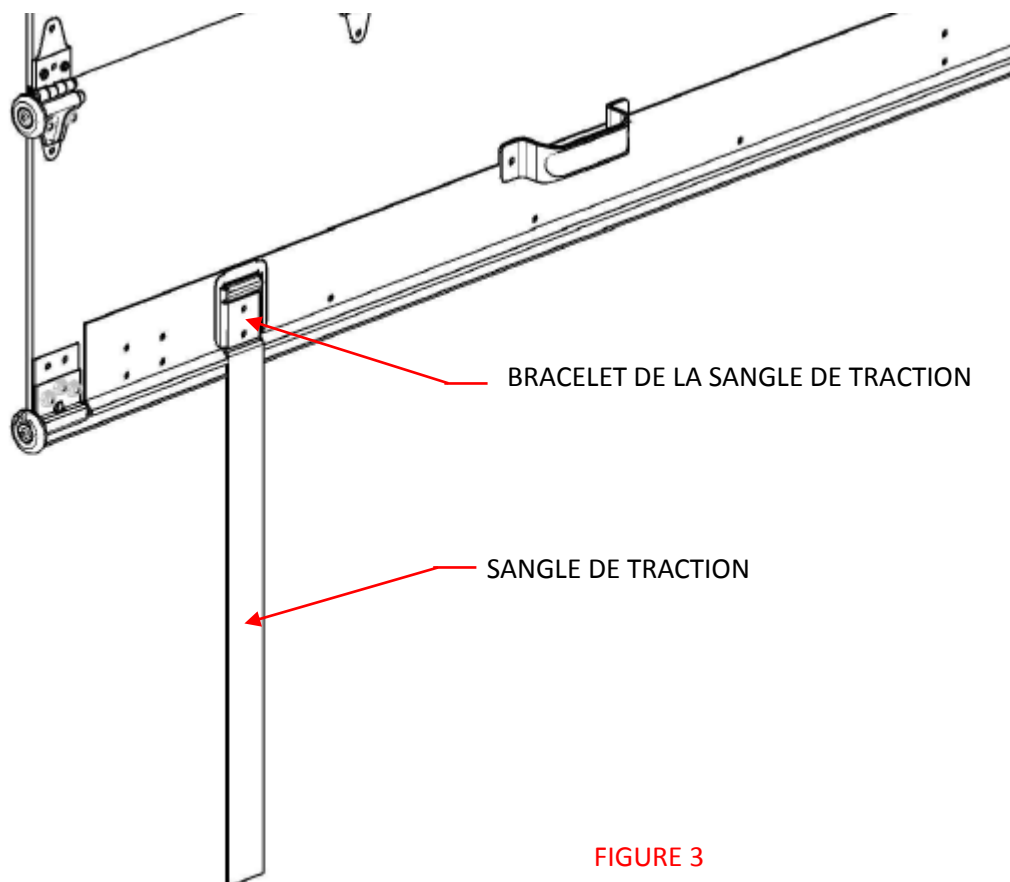


FIGURE 3

⚠ CAUTION

Ne pas remplacer une sangle de traction abîmée peut mener à des blessures graves.

NOTICE

SYSTÈME DE RESSORTS – VEUILLEZ INSPECTER LES POINTS SUIVANTS :

Note : Tous les ressorts sont conçus pour assister dans l'utilisation de la porte. De ce fait, la porte ne devrait jamais tomber or s'ouvrir abruptement. Les ressorts sont aussi conçus pour que les deux câbles aient une traction uniforme de sorte que la porte ne monte pas plus d'un côté que de l'autre.

1. Est-ce que la porte monte ou descend sans aide ?
2. Est-ce que les câbles (porte ouverte) sont presque verticaux? Les câbles ne doivent jamais sauter d'une rainure à l'autre ou passer au-dessus d'un autre câble.
3. Veuillez inspecter les câbles et les remplacer si nécessaire (voir Figure 4).
4. Veuillez inspecter les chevilles, goupilles et les remplacer si nécessaire (voir Figure 4).

RESSORT SIMPLE – VEUILLEZ INSPECTER:

1. Est-ce que les tambours des câbles sont serres contre les roulements du contrepoids, les vis serrées, et les deux câbles tendus avec une tension égale ? (voir Figure 5).

RESSORT DOUBLE – VEUILLEZ INSPECTER:

1. Est-ce que les deux ressorts sont enroulés aux mêmes nombres de tours ?

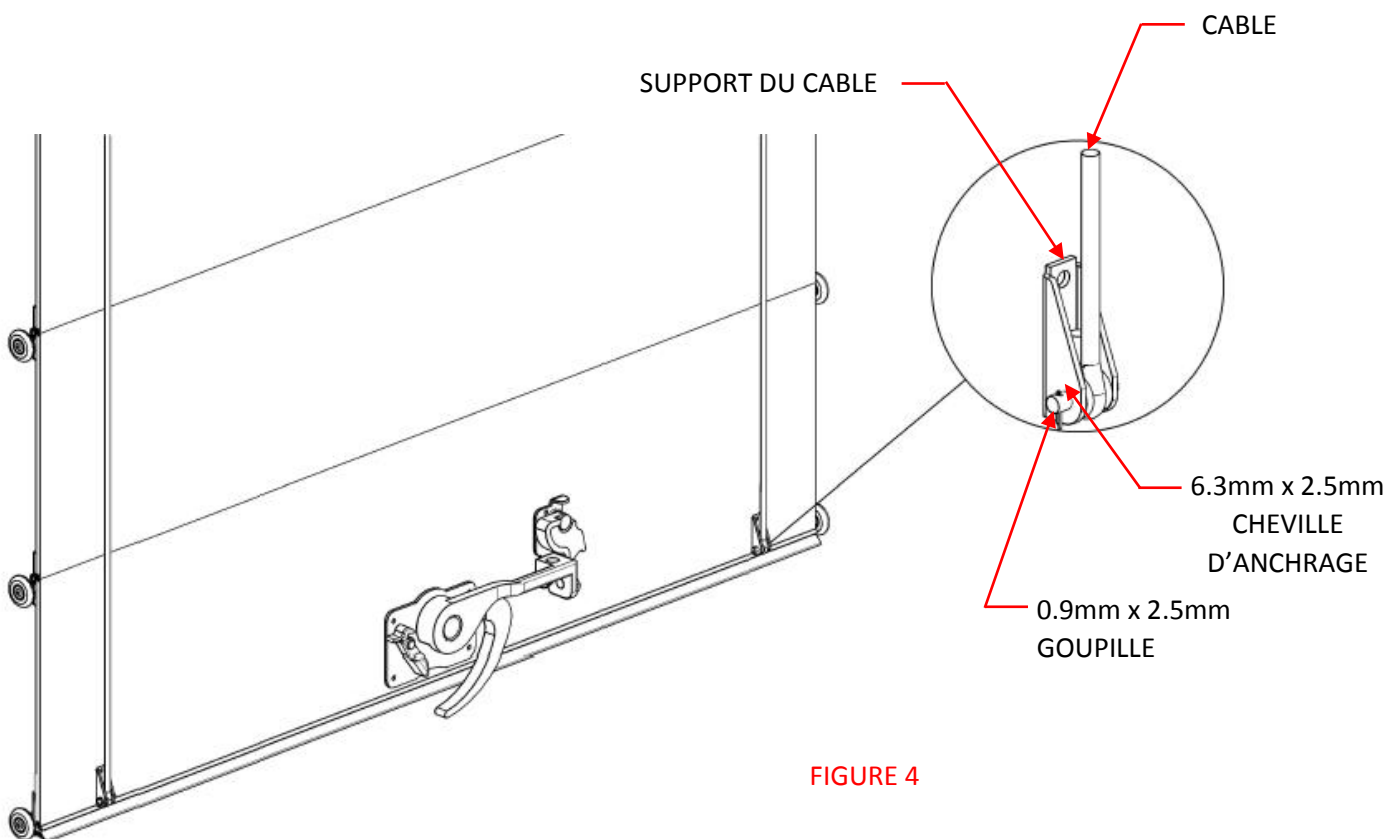


FIGURE 4

NOTICE

Les tambours des câbles doivent être serrés contre les roulements du contrepois des deux côtés de la porte.

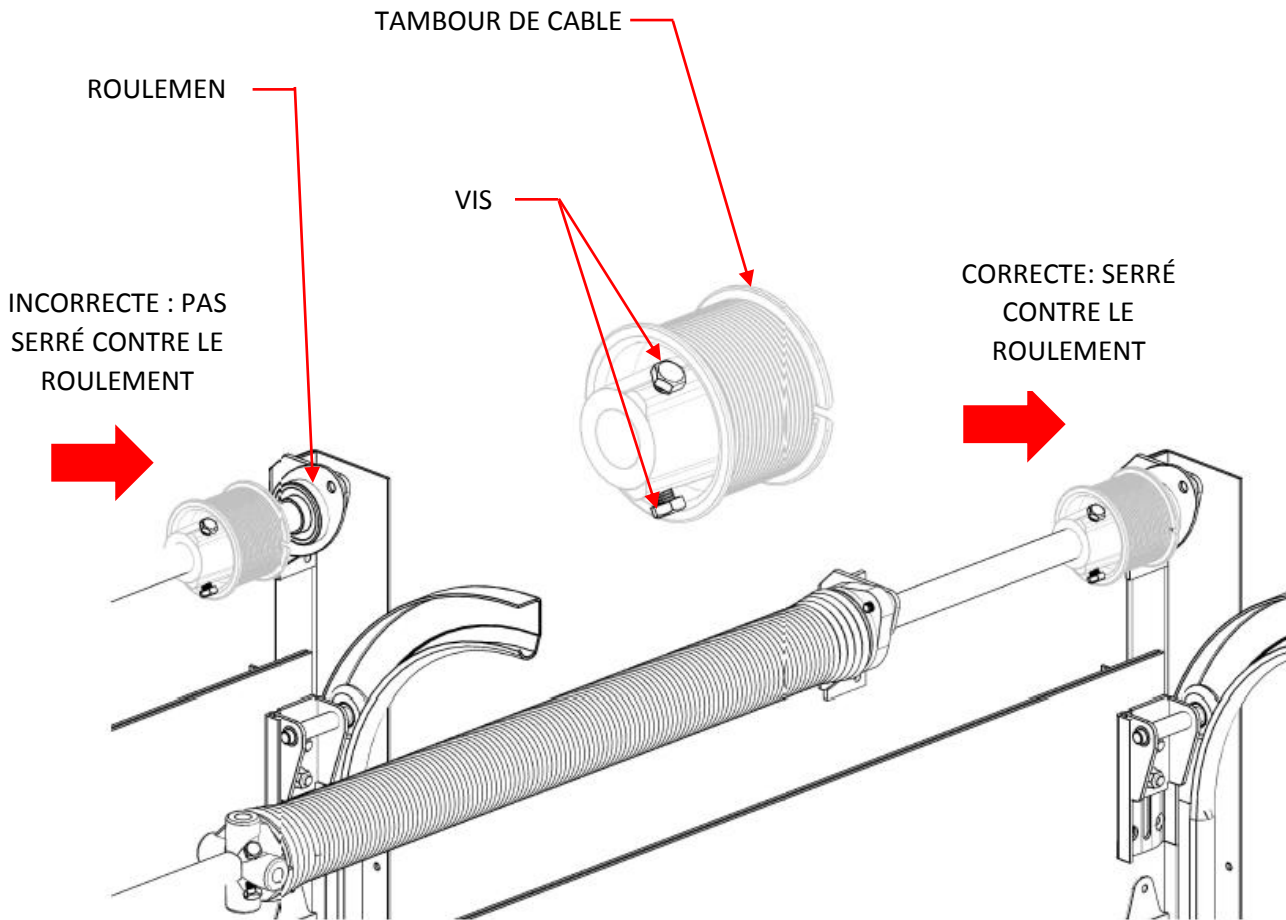


FIGURE 5

OÙ TROUVEZ LES PLAQUES AVEC LE NUMÉRO DE SERIE ?

NOTICE

Transglobal utilise deux endroits, veuillez consulter les schémas ci-dessous.

En plaçant une commande, veuillez fournir le numéro de série de la porte.

